

**MASCHIO**

**PONY DELFINO  
DAINO DRAGO  
DOMINATOR ORSO  
TARZAN EROE  
CORVO FALCO  
GABBIANO AQUILA  
TORO JUMBO**



**GAMME D'HERSES ROTATIVES  
FIXES ET REPLIABLES**

*La meilleure technologie pour la préparation du lit de semence*

# GAMME HERSES ROTATIVES

## MASCHIO, LA FORCE D'UN NOM !

Les herse rotatives Maschio sont une référence dans leur catégorie : l'expérience acquise au cours des années par la marque donne aux agriculteurs la sécurité de choisir un produit de grande qualité grâce à son entretien réduit et son débit de chantier maximal. La gamme d'herse rotatives satisfait tout les demandes : de la machine aux dimensions réduites pour l'horticulture et les paysagiste aux machines pour la grande culture.



Les herse rotatives Maschio fixes ou repliable offrent une vaste gamme de largeurs de travail pour de multiples puissances de tracteur : de 90cm à 8m de large pour des tracteurs de 15 à 450Ch. de nombreux types de rouleaux et d'équipements sont disponibles pour répondre aux besoins de chaque agriculteur !





## Sommaire

▪ Maschio : faites pour durer !	4-5
▪ De la puissance en toute condition	6-7
▪ Un travail toujours précis	8-9
▪ Herses rotatives jusqu'à 130 Ch	10-11
▪ Herses rotatives jusqu'à 150 Ch	12-13
▪ Herses rotatives jusqu'à 250 Ch	14-15
▪ Herses pour applications maraîchères	16-17
▪ Herses rotatives repliables jusqu'à 200 Ch	18-19
▪ Herses rotatives repliables jusqu'à 330 Ch	20-21
▪ Herses rotatives repliables jusqu'à 450 Ch	22-23
▪ Choisir le bon rouleau	24-25
▪ la productivité augmentée avec le semis combiné	26-27
▪ Equipements	28-29
▪ Tableaux de compatibilité	30-31



# GAMME HERSES ROTATIVES

## HERSES MASCHIO : FAITES POUR DURER

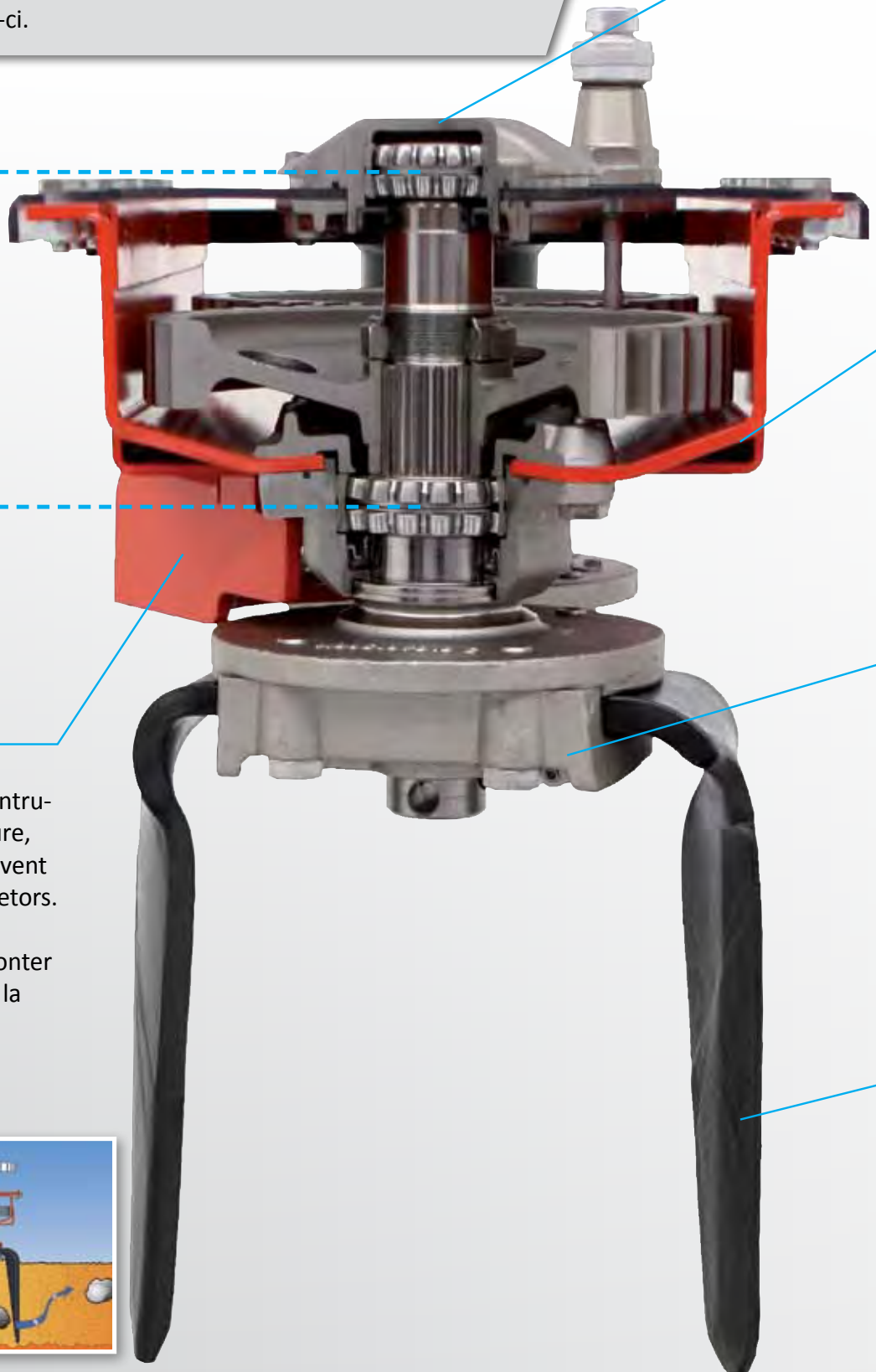
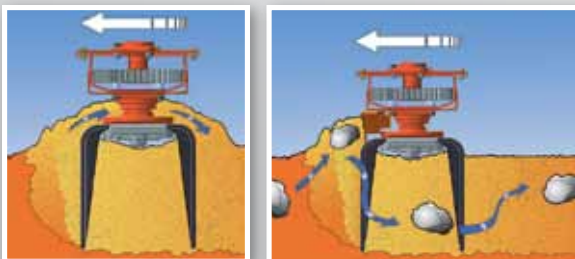
Maschio a une expérience incomparable dans la production d'herse rotatives : de nombreux aspects de fabrication rendent ses machines solides, puissantes et d'une extrême simplicité d'entretien. Les rotors de gros diamètre et garantissent une transmission de la puissance constante. Le positionnement inférieur et supérieur des roulements par rapport à la couronne d'entraînement permet une stabilité incomparable et réduit les contraintes mécaniques pour ceux-ci.

### STABILITÉ

Grande distance entre le roulement supérieur et inférieur : diminue les contraintes mécaniques et excellente stabilité.

### PAS DE PLACE AUX IMPRÉVUS

La protection parre pierre "PLUS", protège les rotors des impacts ou intrusions de pierre, de résidus de culture, de ficelle ou autre détritrus qui peuvent bloquer ou s'enrouler autour des rotors. avec ce système, la protection est totale, les coins peuvent être démonter pour favoriser le flux de terre sous la herse dans des sols sans pierre.





### ROULEMENT A ROULEAUX

Le support du roulement supérieur dispose d'une plaque de protection qui empêche en cas de défaillance la chute de celui-ci.



### SUR ET LEGER

Le caisson est constitué d'un profilé en acier de 6mm d'épaisseur ayant une résistance à la rupture élevées. Hormis le smodèles destinés aux applications légères, toutes les herse Maschio ont un double caisson avec une contre caisse de 5mm d'épaisseur soudée à l'extérieur permettant de renforcer la structure tout en la laissant légère et compacte : une conception unique !



### PRÉCISION MILLIMÉTRIQUE

Les arbres de rotor avec porte de dent sont usinés en tournant à partir d'une pièce de forge unique en acier très résistant. Les fentes pour les pignons et les filetages sont produits avec un processus de denture qui, en travaillant par pression, et non par enlèvement de matière, permet d'obtenir la résistance maximale et une association parfaite avec les pignons.



### QUALITE ET LONGEVITE

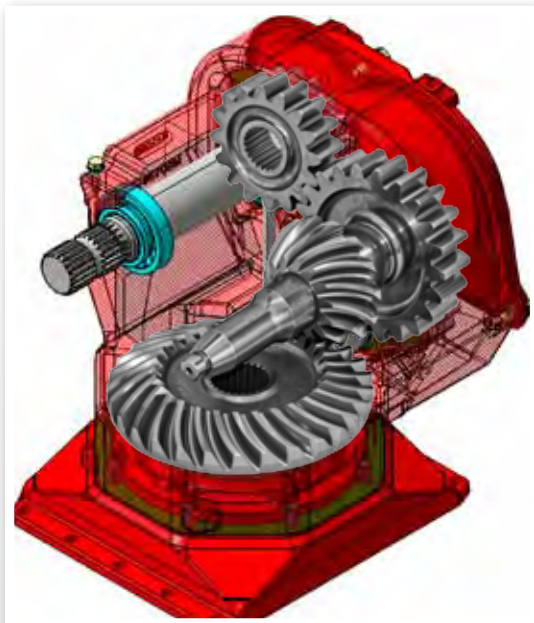
Les dents sont usinés sur des lignes automatisées. Leur profil spécifique permet d'obtenir toujours un affinage optimal du lit de semence avec un brassage homogène des mottes et de la terre fine en surface. Des dents recouvertes de carbure de tungstène sont disponible pour augmenter leur résistance à l'usure.



# GAMME HERSES ROTATIVES

## DE LA PUISSANCE EN TOUTE CONDITION

Les herse rotatives Maschio sont connues et reconnues pour leur robustesse et leur efficacité : toute la ligne de transmission a été étudiée pour réduire toute dispersion et exploiter pleinement la puissance du tracteur.



### TOUJOURS EN PRISE !

Les boîtiers de transmissions centraux, latéraux ou de renvoi sont conçus avec peu de pièces travaillantes réduisant ainsi les frottements et permettant d'économiser du carburant. Les couples coniques ont des pignons de grosses dimensions avec des dents courbées : l'augmentation de la surface de contact réduit les jeux à l'intérieur du boîtier ce qui optimise la transmission du mouvement et de la puissance! Le

bouchon d'huile inclut la jauge pour la mesure du niveau.

La boîte de vitesse à plusieurs vitesses est de série sur de nombreux modèles et permet d'adapter la vitesse des rotors aux conditions de travail. Son utilisation permet aussi de réduire la consommation de carburant en fonction du type de travail souhaité !



### TOUJOURS PRÊTS À REPARTIR !

Le système breveté « RAPIDO » pour le remplacement rapide des lames garantit des changements très rapides en utilisant uniquement la clé fournie. Le pivot à la base du support des lames est relâché, il est donc possible de retirer les lames de leur logement : l'absence totale de goupilles ou de clips évite de les perdre au champ, ainsi que les lames, lors d'un impact avec les pierres ou d'autres déchets. La vaste surface de contact entre les lames et l'intérieur du support réduit au minimum les jeux entre eux, en évitant l'usure du logement des couteaux, très souvent constaté avec ces systèmes.

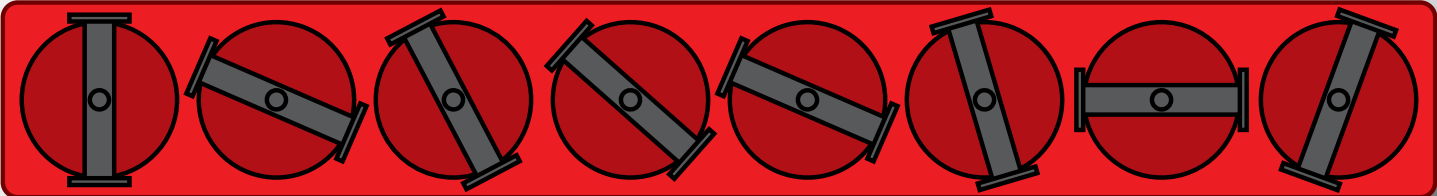






**PROGRESSIF ET PUISSANT**

La faible distance de 250mm entre les rotors (12 rotors sur 3m) permet un affinage parfait du sol et en réduisantdavantage le couple cela réduit les perte de puissance. La mise en phase spécifique des rotors fait rentrer progressivement les lames dans le sol tout en facilitant considérablement l'avancement et en réduisnat sensiblement la niveau de vibration.





# GAMME HERSES ROTATIVES

## UN TRAVAIL TOUJOURS PRÉCIS



### BARRE NIVELEUSE

La barre niveleuse permet de retenir les plus grosses mottes dans la zone de travail des rotors, en garantissant l'affinage complet du sol. Cet équipement est monté en standard avec un système latéral de réglage par manivelle, pour les versions économique, elle est également disponible en option avec un système de réglage par broche.



### DEFLECTEURS LATERAUX

Les déflecteurs latéraux ont la fonction importante de contenir la terre travaillée à l'intérieur de la zone de travail de la machine. Sur la version standard, les déflecteurs sont amortis par un ressort, sur la version pour combiné de semis ils sont escamotables vers le haut cela permet de prévenir les risques d'accumulation lorsque l'on travaille en forte présence de résidus. La longueur spécifique des déflecteurs évite qu'elle la terre puisse passer entre la herse et le rouleau.



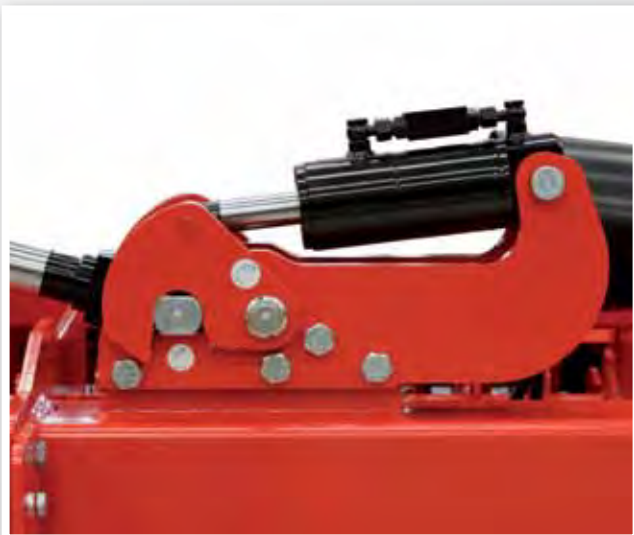




### **SUIVEZ CHAQUE TERRAINS**

Sur toutes les herse rotatives à double caisson, les deux points d'attelage sont oscillant afin d'éviter une liaison trop rigide avec le tracteur et d'offrir une meilleure répartition du poids de la machine sur le tracteur.

Sur les herse repliables, le système de flottaison des deux éléments de la machine peut travailler vers le haut mais dans certain cas également vers le bas. La flottaison des éléments peut être activée par un système mécanique ou hydraulique selon les modèles et les versions. Avec ce système il est possible de travailler avec des herse rotatives plus larges sur des terrains irréguliers tout en garantissant une préparation du lit de semence et une profondeur de travail uniforme.





# HERSES ROTATIVES LEGERES

## DIMENSIONS RÉDUITES, MAIS GRANDES PERFORMANCES !



Les herse rotatives « **PONY** » et « **DELFINO** » sont des machines caractérisées par l'extrême compacité et la simplicité de fabrication : elles sont idéales pour l'horticulture, le maraîchage et les petites exploitations agricoles. Le modèle **PONY** possède une structure à la fois légère masi à la fois robuste, les lames sont retenues par un seul écrou se qui facilite leur remplacement. Le modèle **DELFINO** est disponible dans deux versions DL et DLS (super) et offre des largeurs de travail de 1,30 à 3m. Il regroupe de séquipements typiques des herse rotatives supérieur : un robuste attelage 3 points, des déflecteurs latéraux amortis et un système de réglage de la profondeur par broches. Pour des utilisations plus intensives des euipelements sont disponibles comme des effaces traces ou une barre niveleuse.

L'association de la herse **DELFINO** avec le semoir **CAMPAGNA** : la solution idéale pour la vigne!

Le rouelau grillage est la soulution idéale pour l'utilisation des herse **PONY** et **DELFINO** par les paysagiste : son profil spécifique rappuie parfaitement les graines de petite taille sur des sol déjà préparés.





# PONY



# DELFINO DL



\*Attelage I° catégorie pour les versions 1300/1500

\*\*Attelage II° pour toutes les autres versions

# DELFINO SUPER DLS



## CARACTÉRISTIQUES DE LA GAMME

Modèle		PONY	DELFINO	DELFINO SUPER
Largeur de travail	cm	90-110-125-145-160-180-200	130-150-180-200	230-250-300
Poids	kg	230-250-278-292-314-344-355*	441-516-574-640*	758-818-939*
Catégorie		I	I   II   II	II
Puissance du tracteur	Ch	14-50	30-100	65-130
Cardan à boulon de cisaillement		●	●	●
Cardan à limiteur de couple		○	○	○
Cardan avec embrayage à cames		—	—	—
Vitesse groupe de transmission		540 tours/min	540 tours/min	540 tours/min
Nombre de lames		10-12-14-16-18-20-22	10-12-14-16	18-20-24
Réducteur à simple vitesse		●	●	●
Boîte de vitesses		○	○	○
Profondeur maximale de travail	cm	16	28	28
Barre niveleuse		○	○no 130	○
Réglage des rouleaux par broches		—	●	●
Réglage mécanique (OPT)		●	○	○
Réglage hydraulique (OPT)		—	○	○
Pare pierre.		—	○	○

● de série

○ en option

— non disponible

\* avec rouleau cage



# HERSES ROTATIVES A DOUBLE CAISSE

## ROBUSTES ET POLYVALENTES

JUSQU'À 150 CH



Les modèles **DAINO** et **DRAGO** sont des alliés fiables pour la préparation du lit de semence sur tout type de terrain. La structure robuste et légère grâce au double caisson.

Le modèle **DAINO** dispose d'une boîte de vitesses simple (352 tr/min) et la possibilité de monter un relevage hydraulique pour semoir afin d'avoir un combiné de semis. Le modèle **DRAGO** est une machine encore plus polyvalente : grâce à la boîte de vitesse "multispeed" pouvant travailler à 540 ou 1000 tr/min. Il est possible de combiner ce modèle avec le semoir **DAMA** (mécanique) ou **ALIANTE** (pneumatique). La version **DRAGO RAPIDO** dispose du système de changement rapide des lames.

La protection pare pierre "**PLUS**", protège les rotors des impacts ou intrusions de pierre, de résidus de culture, de ficelle ou autre débris qui peuvent bloquer ou s'enrouler autour des rotors. avec ce système, la protection est totale, les coins peuvent être démonter pour favoriser le flux de terre sous la herse dans des sols sans pierre. En standard sur **DRAGO RAPIDO**.

Détail de la boîte de la vitesse "multispeed" : elle permet de travailler aussi bien en 540 qu'en 1000 tr/min, 5 différents jeux de pignon sont disponibles pour une large gamme de vitesse.





# DAINO DS



# DRAGO DC



# DRAGO DC RAPIDO



## CARACTÉRISTIQUES DE LA GAMME

Modèle		DAINO	DRAGO	DRAGO RAPIDO
Largeur de travail	cm	250-300	250-300	250-300
Poids	kg	942-1061*	1058-1178*	1138-1278*
Catégorie		II	II	II
Puissance du tracteur	Ch	80-130	80-150	80-150
Cardan avec boulon de cisaillement		●	—	—
Cardan à limiteur de couple		○	●	●
Cardan avec embrayage à came		—	○	○
Vitesse groupe de transmission		540 tours/min	540-1000 tours/min	540-1000 tours/min
Nombre de lames		18-20-24	20-24	20-24
Réducteur à simple vitesse		●	—	—
Boîte de vitesses		—	●	●
Profondeur maximale de travail	cm	28	28	28
Barre niveleuse		○	●	●
Réglage du rouleau à pivots		●	●	●
Réglage mécanique (OPT)		○	○	○
Réglage hydraulique (OPT)		○	○	○
Pare pierre		○	○	●

● de série    ○ en option    — non disponible    \* avec rouleau cage



# HERSES ROTATIVES

## UNE FORCE INARENTEBLE !

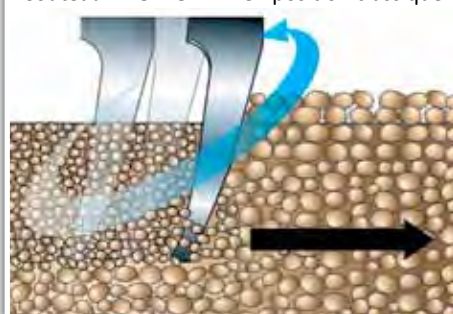
JUSQU'À 250 CH



Couteaux « ON GRIP » en position agressive



Couteaux « ON GRIP » en position classique



« **DOMINATOR** » et « **ORSO** » constituent le haut de la gamme des herse rotatives Maschio. La structure particulièrement robuste et les composants mécaniques surdimensionnés permettent d'affronter sans problèmes les travaux les plus difficiles, comme la préparation du lit d'ensemencement sans interventions précédentes ! Particulièrement appropriées aux combinés de semis, ces machines sont idéales pour réduire les coûts de chantier, avec des rendements supérieures à la moyenne, en particulier si elle sont associées aux tracteurs d'une puissance élevée ! Le système de changement rapide des lames RAPIDO peut être utilisé également pour changer le sens de rotation des couteaux spéciaux « ON GRIP » appropriés aux travaux sur sol dur avec une présence abondante de déchets.

Le modèle **ORSO** est équipé de roulements spéciaux à rotule sur rouleaux BEARING qui offrent une résistance maximale (30% de plus par rapport à des roulements à billes) et une simplicité d'utilisation, leur capacité d'auto-alignement offre une résistance maximale dans toutes les conditions de travail.



# DOMINATOR DM



# DOMINATOR DM RAPIDO



# ORSO RAPIDO



## CARACTÉRISTIQUES DE LA GAMME

Modèle		DOMINATOR	DOMINATOR RAPIDO	ORSO RAPIDO
Largeur de travail	cm	300-350-400	300-350-400	300-350-400-450
Poids	kg	1234-1371-1500*	1324-1469-1605*	1485-1630-1765-1945*
Catégorie		II	II	II
Puissance du tracteur	Ch	120-180	120-200	120-250
Cardan à boulon de cisaillement		—	—	—
Cardan à limiteur de couple		●	●	—
Cardan avec embrayage à came		○	○	●
Vitesse groupe de transmission		540-1000 tours/min	540-1000 tours/min	540-1000 tours/min
Nombre de lames		24-28-32	24-28-32	24-28-32-36
Boîte de vitesses		●	●	●
Profondeur maximale de travail	cm	28	28	28
Barre niveleuse		●	●	●
Réglage du rouleau à pivots		●	●	●
Réglage mécanique (OPT)		○	○	○
Réglage hydraulique (OPT)		○	○	○
Pare pierre		○	●	●

● de série    ○ en option    — non disponible    \* avec rouleau cage

# HERSES POUR APPLICATIONS MARAICHÈRES

## SPÉCIALISÉES DANS L'EXCELLENCE



Même s'ils sont très différents entre eux, les modèles « **TARZAN** » et « **EROE** » sont tous les deux dédiés aux exigences spécifiques du maraîchage.

**EROE** est caractérisé par le pas très réduit entre les rotors : uniquement 225 mm, soit 14 rotors pour une machine de 3 mètres. Cette particularité permet un affinage du lit de semence supérieur par rapport aux machines standards : les petites graines trouveront donc des mottes plus fines compatibles à leur développement.

Le modèle **TARZAN**, au contraire, révolutionne complètement le concept de la butteuse, en utilisant une herse au lieu d'une fraise rotative. Ce choix technique prévient la formation de semelles de labour ou de croûtes superficielles, en créant tous des conditions optimales pour un développement rapide de la culture.



Le groupe Maschio Gaspardo a une forte tradition dans la production de semoirs pneumatiques pour le maraîchage : les modèles « **ORIIETTA** » et « **OLIMPIA** » constituent le complément idéal pour l'agriculteur qui choisit **TARZAN** ou **EROE**. Les deux modèles de herse peuvent être combinés à un semoir pour effectuer le travail de préparation du lit de semence et de semis en un seul passage.





# TARZAN



# EROE PLUS



## CARACTÉRISTIQUES DE LA GAMME

Modèle		TARZAN	EROE
Largeur de travail	cm	180-200	300
Poids	kg	1058-1178	1320
Catégorie		II	II
Puissance du tracteur	Ch	70-180	80-150
Cardan avec boulon de cisaillement		●	●
Cardan à limiteur de couple		—	○
Cardan avec embrayage à came		—	○
Vitesse groupe de transmission		540-1000 tours/min	540-1000 tours/min
Nombre de lames		14-16	20-24
Réducteur à simple vitesse		—	—
Boîte de vitesses		●	●
Profondeur maximale de travail	cm	28	28
Barre niveleuse		—	●
Réglage du rouleau à pivots		—	●
Réglage mécanique (OPT)		—	—
Réglage hydraulique (OPT)		—	—
Pare pierre		●	●

● de série    ○ en option    — non disponible    \* avec rouleau cage



# HERSES ROTATIVES REPLIABLES

## LEGERES SUR LE TRACTEUR? PUISSANTES AU CHAMP!

JUSQU'À 200 CH



Les modèles **CORVO** et **FALCO** offrent un gabarit routier exceptionnel grâce au repliable compacte de 2,20m. Le modèle **CORVO** se distingue dans la gamme des herse repliables pour son extrême légèreté, il est disponible de 3 à 4m et peut être associé à des tracteur à partir de 90Ch. L'espace entre les deux éléments de la machine réduit (270mm entre les rotors), la faible pression au sol et la barre niveleuse en font le choix idéal pour le travail en rizière.

Le modèle **FALCO** offre lui une solution plus robuste avec un double caisson, une largeur de travail allant jusqu'à 5m et un cardan avec limiteur à cames. La sécurité au transport du modèle **FALCO** est activée hydrauliquement lors du repliage de la machine, pour des déplacements sur route en toute sécurité.



Détail du système de repliage avec sécurité automatique pour le transport (modèle **FALCO**).

Détail du système de déblocage mécanique de la position flottante sur herse **FALCO** (indisponible pour **CORVO**)





# CORVO



# FALCO



## CARACTÉRISTIQUES DE LA GAMME

Modèle		CORVO	FALCO
Largeur de travail	cm	300-360-400	360-400-460-500
Poids	kg	1530-1670-1790*	1870-1990-2130-2250*
Catégorie		II	II
Puissance du tracteur	Ch	90-140	110-200
Cardan avec sécurité à boulon		●	—
Cardan à limiteur de couple		○	—
Cardan avec embrayage à came		—	●
Vitesse groupe de transmission		1000 tours/min	1000 tours/min
Nombre de lames		24-28-32	28-32-36-40
Boîtes de vitesses latérales		—	—
Profondeur maximale de travail	cm	28	28
Barre niveleuse		●	●
Réglage du rouleau à pivots		●	●
Réglage mécanique (OPT)		—	—
Réglage hydraulique (OPT)		—	○
Pare pierre		○	○

● de série    ○ en option    — non disponible    \* avec rouleau cage



# HERSES ROTATIVES REPLIABLE

## NEES POUR LES GRANDES PARCELLES

JUSQU'À 330 CH



Les herSES « **GABBIANO** » et « **AQUILA** » sont dédiées aux grandes exploitations ou aux entrepreneurs qui doivent travailler sur de grosses surfaces en temps très réduits. Les deux modèles sont équipés de boîte de vitesses, cardan central à cames et peuvent arriver à une largeur considérable de 6 m. Pour augmenter encore plus la grande productivité de ces machines, le combiné de semis « **CENTAURO** » sont disponibles avec une trémie frontale et une barre de semis portée sur la herse.

Le modèle **AQUILA** se distingue pour sa mécanique particulièrement robuste avec des roulements à bille, arbres et pignons surdimensionnés permettant de travailler dans n'importe quelle condition. L' **AQUILA RAPIDO**, par rapport à la version classique, inclut dans sa riche liste d'équipement de série les protections pare pierre « PLUS » et le système de réglage hydraulique du rouleau.

Le déblocage mécanique de la position flottante est de série sur **GABBIANO** et **AQUILA** et permet aux deux éléments latéraux de se soulever. Pour **AQUILA** et pour **AQUILA RAPIDO**, un kit hydraulique pour faire osciller les éléments dans les deux directions est disponible : pour suivre les terrains les plus irréguliers.





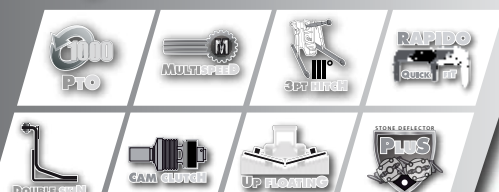
# GABBIANO



# AQUILA



# AQUILA RAPIDO



## CARACTÉRISTIQUES DE LA GAMME

Modèle		GABBIANO	AQUILA	AQUILA RAPIDO
Largeur de travail	cm	400-460-500-600	400-460-500-600	400-460-500-600
Poids	kg	2090-2230-2350-2610*	2200-2350-2690-3030*	2420-2780-2950-3290*
Catégorie		II	III	III
Puissance du tracteur	Ch	120-280	140-300	140-330
Cardan avec embrayage à came		●	●	●
Vitesse groupe de transmission		1000 tours/min	1000 tours/min	1000 tours/min
Nombre de lames		32-36-40-48	32-36-40-48	32-36-40-48
Boîtes de vitesses latérales		●	●	●
Profondeur maximale de travail	cm	28	28	28
Barre niveleuse		●	●	●
Réglage hydraulique barre niveleuse		—	○	○
Réglage du rouleau à pivots		●	●	—
Réglage hydraulique (OPT)		○	○	●
Pare pierre		○	○	●

● de série

○ en option

— non disponible

\* avec rouleau cage



# HERSES ROTATIVES REPLIABLE

## LES GRANDES LARGEURS AUX CHAMPS!

JUSQU'À 450 CH



Les herse « **TORO** » et « **JUMBO** » sont les modèles haut de gamme pour leur puissance et leurs équipements. Inarrêtables et productives, elles sont particulièrement indiquées pour être associées aux tracteurs de forte puissance. Les deux machines partagent la solidité mécanique basée sur les roulements à rotule sur rouleaux « BEARING », les joints de cardan latéraux avec un limiteur à cames et le décrochement rapide des lames de série. Les boîtes de vitesses latérales sont refroidies par air pour pouvoir affronter sans problèmes les journées de travail les plus longues et les plus chaudes.



Le modèle « **TORO** » est disponible dans des largeurs de 4,60m jusqu'à 7m de largeur maximum. Tous ces modèles peuvent être associés aux tracteurs jusqu'à 380 Ch de puissance. La herse « **JUMBO** » est la plus large des herse rotative Maschio, elle peut atteindre une largeur record de 8m. Elle comprend en standard : la position flottante hydraulique des éléments de la herse et les lames au carbure de tungstène.





# TORO



# JUMBO



## CARACTÉRISTIQUES DE LA GAMME

Modèle		TORO	JUMBO
Largeur de travail	cm	460-500-600-700	600-700-800
Poids	kg	3080-3270-3650-4150*	4050-4450-4950*
Catégorie		III	III-IV
Puissance du tracteur	Ch	150-380	250-450
Cardans latéraux avec sécurité à cames, joint central direct		●	●
Vitesse groupe de transmission		1000 tours/min	1000 tours/min
Nombre de lames		36-40-48-56	48-56-64
Boîtes de vitesses latérales		●	●
Profondeur maximale de travail	cm	28	28
Barre niveleuse		●	●
Barre niveleuse avec réglage hydraulique		○	○
Réglage hydraulique (OPT)		●	●
Pare pierre		●	●

● de série

○ en option

— non disponible

\* avec rouleau packer



# GAMME HERSES ROTATIVES

## CHOISIR LE BON ROULEAU

Le rouleau arrière a la double fonction de déterminer la profondeur de travail et de rappuyer le lit d'ensemencement après le travail de la herse, afin de garantir un contact optimal graine/sol et, une germination rapide et uniforme.



### RÉGLAGE

Le réglage de la profondeur est réalisé grâce à un système à broches sur le côté du rouleau, sur les herse repliables aux dimensions supérieures (**AQUILA RAPIDO, TORO, JUMBO**) il est actionné par des vérins hydrauliques. Le réglage hydraulique du rouleau est aussi disponible sur tous les modèles (sauf **PONY, EROE, TARZAN** et **CORVO**). Pour les herse fixes et repliable en version combiné (versions **COMBI**) un système spécial de réglage à broches est prévu, disponible uniquement en version mécanique.



Réglage à broches (standard)



Réglage à broches vers. COMBI



Réglage mécanique (OPT)



Réglage hydraulique (OPT)



Réglage hydraulique des herse repliables



## CAGE

∅ 370 mm - 6 tuyaux de 42,8 mm  
∅ 450 mm - 8 tuyaux de 42,8 mm



## PACKER

∅ 450 mm - tuyau central de 324 mm  
∅ 500 mm - tuyau central de 356 mm  
∅ 600 mm - tuyau central de 457 mm



## DENTS

∅ 500 mm – tuyau central 127 mm  
∅ dent 26 mm



## RIZIERE

∅ 500 mm – tuyau central 219 mm  
∅ dent 26 mm



## SPIROPACKER

∅ 500 mm - tuyau central 127 mm  
∅ tuyau 42,8 mm



## CAOUTCHOUC

∅ 500 mm – pas entre les anneaux 125 mm  
∅ 600 mm – pas entre les anneaux 125 mm



## COMBIPACKER

versions pour machines combinées ∅ 500 mm pas anneaux 125 ou 150 mm





# GAMME HERSES ROTATIVES

## LA PRODUCTIVITE AUGMENTEE AVEC LE SEMSI COMBINE

Le semsi combiné permet de réduire considérablement le coût de travail en réduisant le nombre de passage, la main d'oeuvre et la consommation de carburant. Le sol et la qualité de semis en tirent un avantage non négligeable grâce à la réduction du compactage et à la rapidité d'intervention.



Pour toutes ces avantages parfaites, la plupart des herse Maschio peuvent être associées aux semoirs permettant d'avoir une vaste gamme de largeur de travail et de systèmes de distribution mécanique ou pneumatique.



Détail du système de connexion au rouleau sur les modèles **DAMA** et **ALITALIA**. Le poids du semoir est reporté sur le rouleau et non sur la herse : l'avantage principal de cette configuration est de laisser à la herse la liberté de pouvoir osciller vers le haut.

Détail de l'attelage « speed lift » : avec ce système il est possible de soulever plus facilement le combiné, en rapprochant le centre de gravité du combiné de semis du tracteur.



**COMPAGNA**


Semoir combiné avec distribution mécanique, léger et économique, il est idéal pour les vignobles et l'enherbement.

**Mesures :** de 1,30 à 3,00 m

**Modèles :** toutes les herse fixes

**ATTELAGE ASI**


Permet de relier toutes les herse aux semoirs céréales conventionnels ou monograines.

**Modèles :** (Daino-Drago-Dominator-Eroe-Tarzan-Orso-Aquila-Toro)

**DAMA**


Semoir combiné en ligne avec système de distribution mécanique, simple et léger, il est également disponible avec une transmission électrique.

**Mesures :** 2,50 – 3,00 – 3,50 – 4,00 m

**Modèles :** (Drago-Eroe-Dominator-Orso)

**ALIANTE**


Semoir combiné à distribution pneumatique monté sur la herse pour une répartition parfaite du poids. Avec doseur mécanique.

**Mesures :** 3,00 – 3,50 – 4,00 m

**Modèles :** (Drago-Eroe-Dominator-Orso)

**ALITALIA**


Semoir combiné à distribution pneumatique monté sur le rouleau avec transmission électrique de série.

**Mesures :** 3,00 – 3,50 – 4,00 m

**Modèles :** (Drago-Eroe-Dominator-Orso)

**CENTAURO**


Solution de combiné de semis pour les herse repliables. Trémie frontale de 1260 à 1600 litres, doseur électrique, 1 ou 2 tête de répartition.

**Mesures :** 4,00 – 4,60 – 5,00 – 6,00 m

**Modèles :** (Falco-Gabbiano-Aquila-Toro-Jumbo)

**CONTESSA**


Combiné de semis traîné avec une grande trémie de 2550 litres et une barre de semis PERFECTA.

**Mesures :** 4,60 – 5,00 – 6,00 m

**Modèles :** (Aquila-Toro)

**CONTE**


Combiné de semis traîné avec une grande trémie pour l'engrais de 2550 litres et un semoir monograin de 6 ou 8 rangs (disponible aussi avec 12 rangs écartement 45cm).

**Mesures :** 4,60 – 6,00 m

**Modèles :** (Aquila-Toro)



# GAMME HERSES ROTATIVES

## UNE VASTE GAMME D'ÉQUIPEMENTS POUR COMPLETER VOTRE HERSE MASCHIO !

### EFFACE TRACES A SECURITE BOULON

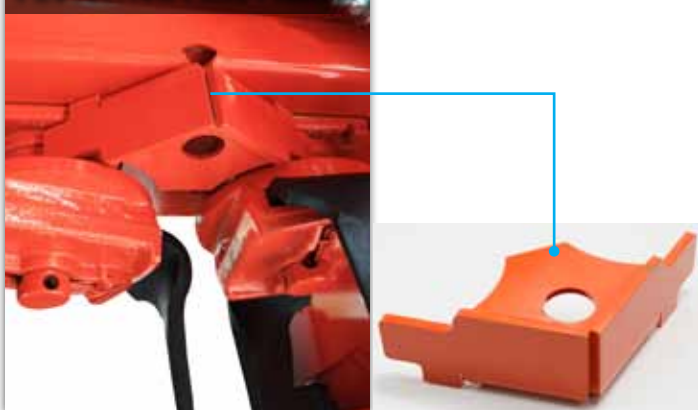


Ils ameublissent le sol dans le sillage des roues du tracteur afin d'avoir un travail homogène pour la préparation du lit de semence (disponible sur tous les modèles sauf Pony et Tarzan).

### EFFACE TRACES A SECURITE RESSORT



### PROTECTION PARE PIERRE



La protection évite les pierres ou les résidus au niveau des rotors et de support de lames. De série sur toutes les herse "RAPIDO" à démontage rapide des lames.

### BARRE NIVELEUSE



Équipement en option sur les herse Pony, Delfino, Delfino Super et Daino, améliore considérablement la qualité d'affinage en retenant les mottes les plus grosses au niveau des rotors.

### CARDAN A LIMITEUR DE COUPLE



Équipement en option pour les machines aux dimensions plus petites (Pony, Delfino, Delfino Super, Daino). Le système évite les contretemps lors du remplacement du boulon de cisaillement.

### CARDAN A CAME



Il augmente la résistance par rapport au cardan à limiteur de couple, il est indiqué pour les travaux les plus difficiles. Équipement en option pour Drago, Dominator, Eroé.



## JEUX DE PIGNONS



Ils permettent de s'adapter aux conditions de travail en changeant la vitesse de rotation. (Drago-Dominator-Eroe-Tarzan-Orso-Gabbiano-Aquila-Toro-Jumbo)

## KIT ATTELAGE FRONTAL



Le kit attelage frontal permet d'atteler la herse à l'avant du tracteur (associable au kit de caméras vidéo + écran 7" pour faciliter les manœuvres). Disponible pour Drago, Dominator, Eroe Orso pour les versions jusqu'à 3,00 m

## FURIA



Décompacteur spécialement indiqué pour les machines combinées de 3 (4 dents) ou 4 mètres (6 dents). L'action de la dent réduit le compactage des couches du sol les plus profondes (jusqu'à 25 cm).

## CHARIOT DE TRANSPORT



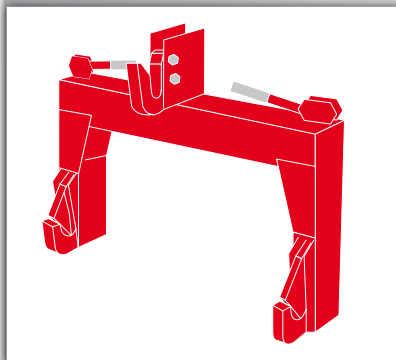
Le système réduit les sollicitations du relavage 3 points pendant la phase de transport en reportant la partie du poids de la machine au sol. Disponibles herse repliables Aquila-Toro-Jumbo.

## ATTELAGE ASI



L'attelage hydraulique permet d'atteler sur les herse fixes ou repliable un semoir de céréales ou de précision à l'arrière de la machine. Disponible pour Daino - Drago - Eroe - Dominator - Tarzan - Orso - Aquila (jusqu'à 5 m) -Toro (jusqu'à 5 m).

## ATTELAGE QUICK COUPLER



Système d'attelage de 3ème catégorie pour les connexions très rapides au tracteur. Disponible pour Aquila, Toro et Jumbo.

## LAMES AU CARBURE DE TUNGSTENE



Le carbure de tungstène rend les lames 3 fois plus résistantes à l'usure dans les terrains sableux. Disponible pour toutes les herse avec lames vissés ou à démontage rapide, sauf pour Pony.

## LAME ON GRIP



Cette lame au profil réversible est disponible uniquement pour les machines à démontage rapide (Drago-Dominator-Orso-Aquila-Toro-Jumbo). Inverser le sens de rotation des couteaux permet de varier l'agressivité des lames.

# GAMME HERSES ROTATIVES

## TABLEAUX DE COMPATIBILITÉ HERSES / ROULEAUX



	CAGE			GRILLAGE		PACKER			SPI-ROPACKER	DENTS	RIZIERE	CAOU-TCHOUC		COMBIPACKER		LISSE		PACKER PLUS	ROUES ARRIÈRES	
	300	370	450	300	400	450	500	600	500	500	500	500	600	500/125	500/155	350	450	500		
PONY	●			●																
DELFINO		●			●	●			●	●	●						●	●	●	
DELFINO SUPER		●			●	●	●		●	●	●						●	●	●	
DAINO		●				●	●		●	●	●								●	
DRAGO		●				●	○	○	●	●	●	○	○	○	○		●	●	○	
DRAGO RAPIDO		●				●	○	○	●	●	●	○	○	○	○		●	●	○	
DOMINATOR		●					○	○	●	●	●	○	○	○	○		●	●	○	
DOMINATOR RAPIDO		●					○	○	●	●	●	○	○	○	○		●	●	○	
EROE		●					○	○	●	●	●	○	○	○	○		●	●	○	
TARZAN																				●
ORSO		●					○	○	●	●	●	○	○	○	○		●	●	●	
CORVO		●			●	●	●		●	●	●								●	
FALCO		●				●	○		●	●	●	○		○	○		●	●	○	
GABBIANO		●				●	○		●	●	●	○		○	○		●	●	○	
AQUILA		●					○		●	●	●	○		○	○		●	●	○	
AQUILA RAPIDO		●					○		●	●	●	○		○	○		●	●	○	
TORO RAPIDO		●					○		●	●	●	○		○	○		●	●	○	
JUMBO RAPIDO		●				●			●	●	●	●		●	●		●		●	

● Combinaison possible

○ Combinaison possible pour combiné de semis

● Roues arrière disponibles uniquement sur le modèle Tarzan

## LEGENDE DES ICONES



Les roulements à rotule sur rouleaux « BEARING » possèdent les avantages d'une résistance maximale (30 % en plus par rapport aux roulements à billes) et d'un entretien réduit. Leurs capacités d'auto-alignement et de robustesse permettent de travailler sans problèmes dans les conditions les plus difficiles.



Les cardans latéraux à cames équipent les machines repliable, le système évite les charges excessives sur les deux corps latéraux de manière autonome : en cas de difficulté sur l'une des deux, l'autre peut continuer à fonctionner normalement.



La boîte de vitesses à engrenages permet de changer le régime de rotation des rotors des herse ou fraises : les deux roues dentées peuvent être inversées ou remplacées par des couples alternatifs.



Le cardan à cames constitue la meilleure protection pour la transmission : le mécanisme doté d'un système à cames dissipe l'effort en cas de charges excessives dans la transmission du mouvement. Outre les charges de 2 000 kN, le moyeu intérieur peut tourner librement sur une douille extérieure en évitant tout problème ; le réarmement est automatique.



Le cardan à limiteur de couple protège la transmission des charges excessives : par rapport aux systèmes de sécurité à boulon de cisaillement, il évite tout contretemps dû au remplacement du boulon.



Cardan avec limiteur à boulon de cisaillement



# TABLEAUX DE COMPATIBILITÉ HERSES / SEMOIRS COMBINES

	COMPAGNA				DAMA				ALIANTE				ALITALIA			CENTAURO				CONTE/ CONTESSA		
	1500	2000	2500	3000	2500	3000	3500	4000	3000	3500	4000	4500	3000	3500	4000	4000	4500	5000	6000	4600	5000	6000
<b>PONY</b> 1450 - 1600	●																					
<b>PONY</b> 1800 - 2000		●																				
<b>DELFINO</b> 1300 - 1500	●																					
<b>DELFINO</b> 1800 - 2000		●																				
<b>DELFINO SUPER</b> 2300 - 2500			●																			
<b>DELFINO SUPER</b> 3000				●																		
<b>DRAGO DC - DCR</b> STD			●	●																		
<b>DRAGO DC COMBI</b>					●	●			●				●									
<b>DRAGO DCR COMBI</b>					●	●			●				●									
<b>DOMINATOR</b> DM - DMR STD				●																		
<b>DOMINATOR</b> DM COMBI					●	●	●		●	●	●		●	●	●							
<b>DOMINATOR</b> DMR COMBI					●	●	●		●	●	●		●	●	●							
<b>ORSO STD</b>				●																		
<b>ORSO COMBI</b>					●	●	●		●	●	●	●	●	●	●							
<b>EROE COMBI</b>					●				●				●									
<b>FALCO COMBI</b>															●	●						
<b>FALCO RAPIDO</b> COMBI															●	●						
<b>GABBIANO COMBI</b>															●	●						
<b>GABBIANO RAPIDO</b> COMBI															●	●						
<b>AQUILA COMBI</b>																●	●	●				
<b>AQUILA RAPIDO</b> COMBI																●	●	●	●	●	●	●
<b>TORO RAPIDO</b> COMBI																●	●	●	●	●	●	●
<b>JUMBO RAPIDO</b> COMBI																		●				

Régime de la prise de force 540 tours/minute	Double caisse	Flottant vers le haut
Régime de la prise de force 1 000 tours/minute	Cales protège-cailloux	Flottant vers le bas
Réducteur à simple vitesse	Réducteur avec boîte de vitesses à engrenages	Catégorie de l'attelage à trois points



# **MASCHIO** GASPARDO

## **ensemble pour gagner**

**COMPANY WITH QUALITY MANAGEMENT  
SYSTEM CERTIFIED BY DNV  
= ISO 9001:2008 =**

**MASCHIO GASPARDO S.p.A.**

*Site de production*  
Via Marcello, 73  
35011 Campodarsego (PD) - Italy  
Tel. +39 049 9289810  
Fax +39 049 9289900  
e-mail: [info@maschio.it](mailto:info@maschio.it)  
<http://www.maschionet.com>

**COMPANY WITH QUALITY MANAGEMENT  
SYSTEM CERTIFIED BY DNV  
= ISO 9001:2008 =**

**MASCHIO GASPARDO FRANCE SARL**

*Siège social*  
1, Rue Denis Papin  
45240 La Ferté Saint-Aubin - FRANCE  
e-mail: [info@maschio.fr](mailto:info@maschio.fr)  
[www.maschionet.com](http://www.maschionet.com)

DEALER: