

**MASCHIO**

**PONY DELFINO  
DAINO DRAGO  
DOMINATOR ORSO  
TARZAN EROE  
CORVO FALCO  
GABBIANO AQUILA  
TORO JUMBO**



**STARRE UND KLAPPBARE  
KREISELEGGEN**

*Die beste Technologie für die Bodenvorbereitung*

# BAUREIHE EGGEN

## MASCHIO, STEHT FÜR STÄRKE!

Die Maschio Kreiseleggen sind ein Bezugspunkt für die Kategorie: die jahrelange Erfahrung der Marke gibt den Landwirten die Sicherheit, immer ein Produkt mit großen Leistungen, geringer Instandhaltung und höchster Effizienz zu wählen. Das Eggenangebot wird allen Anforderungen gerecht, von der Maschine mit kleinen Abmessungen für den Gartenbau und die Gartenarbeit bis zur großen professionellen Maschine.



Die Maschio Kreiseleggen mit festem oder klappbarem Rahmen decken ein großes Sortiment kombinierbarer Arbeitsbreiten und Leistungen: von 90 cm bis 8 m für Traktoren von 15 bis 450 PS. Zahlreiche Walzentypen und optionale Ausstattungen ergänzen die Maschine je nach Bedarf jedes einzelnen Kunden!

## Inhalt

- Maschio: Garantie für lange Lebensdauer! 4-5
- Große Leistung unter jeder Bedingung 6-7
- Eine immer präzise Arbeit 8-9
- Kreiseleggen Leichtbauserie 10-11
- Kreiseleggen bis zu 150 PS 12-13
- Kreiseleggen bis zu 250 PS 14-15
- Eggen für Gartenbauanwendungen 16-17
- Klappbar Kreiseleggen bis zu 200 PS 18-19
- Klappbar Kreiseleggen bis zu 330 PS 20-21
- Klappbar Kreiseleggen bis zu 450 PS 22-23
- Wahl der Walzen 24-25
- Die Produktivität steigt mit der kombinierten Aussaat 26-27
- Optionals 28-29
- Kompatibilitätstabelle 30-31



# BAUREIHE EGGEN

## MASCHIO LEBENSLÄENGLICHE QUALITÄT

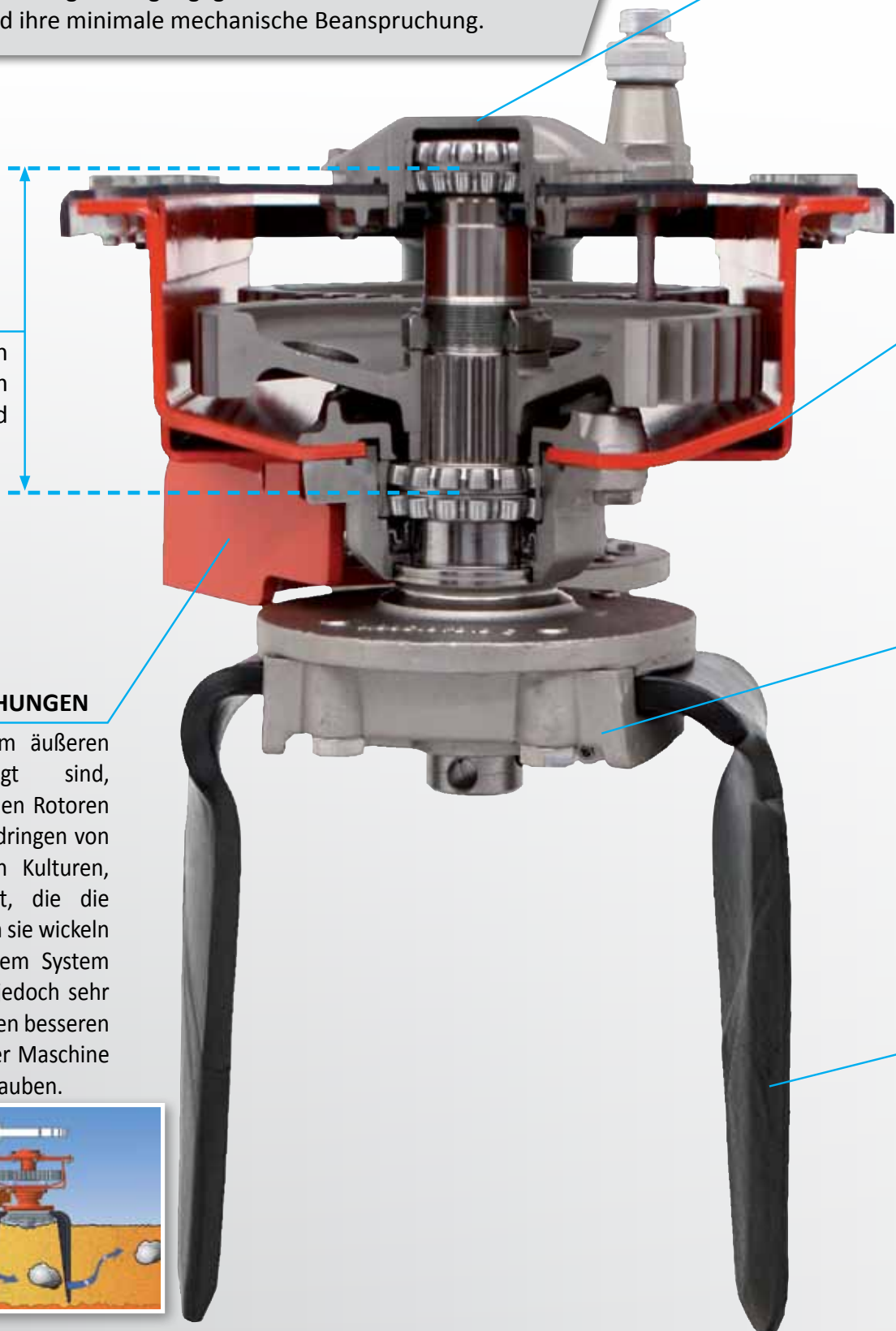
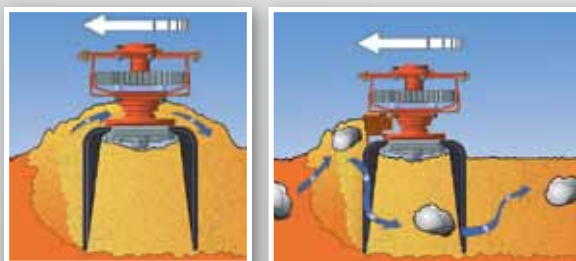
Maschio hat in der Produktion von Kreiseleggen eine unvergleichliche Erfahrung: zahlreiche Aspekte der Bauphilosophie machen seine Maschinen stabil, leistungsstark und haben ein sehr leichte Instandhaltung. Die Zahnradgetriebe im Ölbad haben einen großen Durchmesser und garantieren eine fließende und konstante Leistungsübertragung. Die untere und obere Positionierung der Lager gegenüber dem Zahnrad erlaubt eine unvergleichliche Stabilität und ihre minimale mechanische Beanspruchung.

### STABILITÄT

Großer Abstand zwischen oberem und unterem Lager: gesenkte Last und ausgezeichnete Stabilität.

### KEIN RAUM FÜR ÜBERRASCHUNGEN

Die Schutzteile "PLUS", die am äußeren Verstärkungsrahmen befestigt sind, schützen den Raum zwischen den Rotoren vor dem Aufprall oder dem Eindringen von Steinen, Rückständen aus den Kulturen, Schnur oder anderem Schutt, die die Rotoren blockieren oder sich um sie wickeln können. Der Schutz mit diesem System ist komplett; die Keile können jedoch sehr schnell entfernt werden, um einen besseren Durchfluss des Bodens unter der Maschine auf einfacheren Geländen zu erlauben.



### **EINFACHE INSTANDHALTUNG**

Das obere Lagergehäuse hat eine Fallsicherungsplatte für den Fall des Brechens und des LöSENS der Kugeln; sie kann für die Instandhaltung leicht mit 3 Schrauben demontiert werden.



### **GROSSE SICHERHEIT UND EINGESCHRÄNKTES GEWICHT**

Die Stützwanne der Getriebe besteht aus einem 6 mm dicken Stahlprofil mit hoher Steifheit und Kriechfestigkeit. Mit Ausnahme der Modelle für leichtere Anwendungen haben alle Maschio Eggen einen außen angeschweißten 5 mm dicken Verstärkungsrahmen, der die Struktur sehr stark und gleichzeitig unglaublich leicht und kompakt macht, wobei der Schwerpunkt niedrig ist: eine einzigartige Konstruktion!



### **MILLIMETERGENAUIGKEIT**

Die Rotorwellen mit Messerhalter sind durch Drehen ausgehend von einem Schmiedeteil aus hochfestem Stahl verarbeitet. Die Nuten für die Getriebe und die Gewinde werden mit einem Verzahnungsprozess produziert, der durch Druck und nicht durch Materialabtrag arbeitet und es dadurch erlaubt, die maximale Metallbeständigkeit und eine perfekte Kopplung mit dem Getriebe zu erhalten.



### **HOHE QUALITÄT, LANGE LEBENSDAUER**

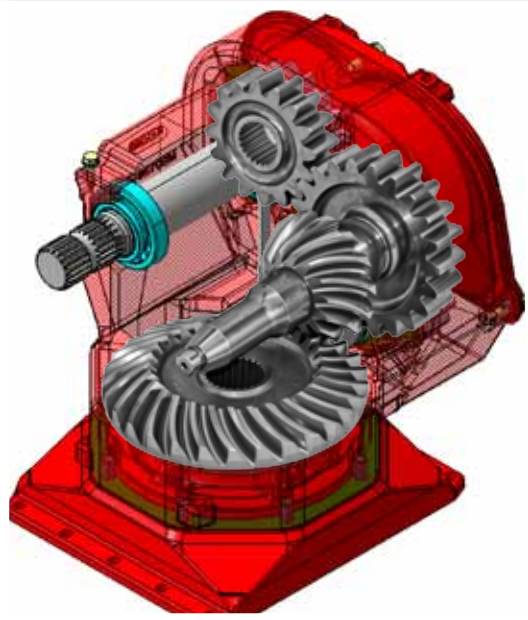
Die Messer sind mit behandeltem Borstahl geschmiedet und werden in vollautomatischen Linien bearbeitet. Ihr Spezialprofil ermöglicht es immer, eine optimale Verfeinerung des Saatbeets mit homogener Neumischung der klumpigen Komponenten und feiner Erde an der Oberfläche zu erhalten. Es sind mit Hartmetall beschichtete Varianten erhältlich, um die Verschleißfestigkeit noch weiter zu erhöhen.



# BAUREIHE EGGEN

## GROSSE LEISTUNG UNTER JEDER BEDINGUNG

Die Maschio Kreiseleggen sind durch ihre Stärke und Effizienz eine Sicherheit: die ganze Antriebslinie wurde entwickelt, um jegliche Streuung zu senken und die Traktorleistung voll zu nutzen.



### IMMER IM EINSATZ!

Die Antriebsgehäuse in der Mitte, auf der Seite bzw. die Umlenkgetriebe sind alle mit der kleinstmöglichen Anzahl von Getrieben gebaut und senken so die Reibungen zu Gunsten eines geringeren Kraftstoffverbrauchs. Die konischen Drehmomente haben große Getriebe mit gebogener Verzahnung: die Erhöhung der Kontaktfläche senkt das Spiel im Gehäuse zum klaren Vorteil des Bewegungsantriebs! Der

Deckel des Schmieröls beinhaltet den Stab für die Füllstandmessung. Die Gangschaltung ist auf vielen Modellen serienmäßig und erlaubt es, die Drehzahl der Rotoren an die Arbeitsbedingungen anzupassen. Mit einem schnellen Getriebewechsel kann man wählen, ob man Kraftstoff sparen oder die Aggressivität der Verarbeitung erhöhen möchte!



### IMMER BEREIT FÜR EINEN NEUSTART!

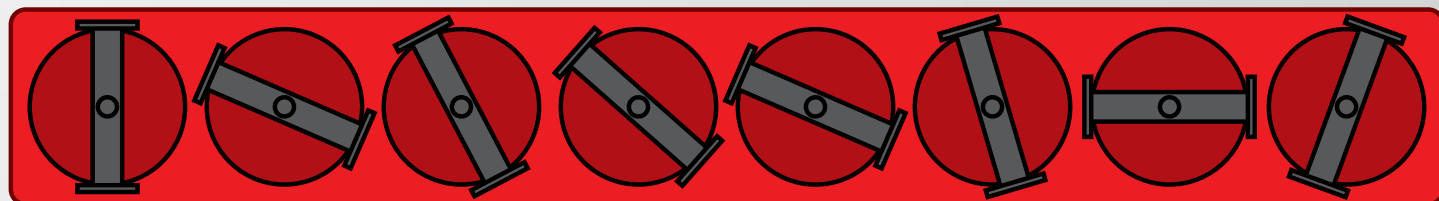
Das patentierte System "RAPIDO" für das Auswechseln der Messer garantiert sehr schnelle Messerwechsel; dazu wird nur der mitgelieferte Schlüssel verwendet. Der Bolzen an der Basis des Messerhalters wird gelöst, und die Messer können somit aus ihrem Sitz herausgezogen werden: die vollständige Abwesenheit von Schnappstiften oder Splints vermeidet es, sie oder sogar die Messer auf dem Feld zu verlieren, wenn ein Aufprall mit Steinen oder anderem Schutt erfolgt. Die große Kontaktfläche zwischen den Messern und dem Innern des Halters senkt das Spiel zwischen ihnen auf ein Minimum und vermeidet damit den Verschleiß des Messersitzes, wie dies häufig mit diesen Systemen geschieht.





### FLIESSEND UND KRAFTVOLL

Der niedrige Achsabstand, nur 250 mm, zwischen den Rotoren (12 Rotoren in 3 m) erlaubt eine perfekte Zerkleinerung des Bodens, und wenn das Drehmoment noch mehr aufgeteilt wird, senkt es die Leistungsaufnahmen! Die spezielle Phasenfolge der Rotoren macht den Eintritt der Werkzeuge in die Verarbeitungsvorderseite stufenweise und erleichtert dabei beachtlich den Fortschritt während der Verarbeitung und senkt stark die Schwingungsebene.



# BAUREIHE EGGEN

## IMMER GENAUE ARBEIT



### BRINGT AUCH DIE SCHWIERIGSTEN BÖDEN IN ORDNUNG

Die Krümelschiene ermöglicht es, die größten Klumpen im Arbeitsbereich der Rotoren zu halten, damit wird das komplette Brechen in Erdanhäufungen mit kleineren Maßen garantiert. Diese Ausrüstung ist Standard und hat ein seitliches Kurbelregelungssystem fast auf der kompletten Serie: in den preisgünstigeren Versionen ist sie jedoch auf Wunsch mit Bolzenregelungssystem erhältlich.



### SEITLICHE SCHUTZEINRICHTUNGEN

Die Seitenwände haben die wichtige Aufgabe, die verarbeitete Erde im Maschinendurchgang zu halten: das Endergebnis ist ein gut nivelliertes Saatbeet ohne Randsteine oder Rillen. In der Standardversion werden die Bleche von einer Feder gedämpft, in der Version für kombinierte Sämaschinen ist die Wand frei, sich nach oben zu heben, um eventuelle Verstopfungen freizugeben, wenn man auf Böden mit reichlich Oberflächenrückstand arbeitet. Die besondere Länge der Seitenbänder verhindert, dass die Erde zwischen Egge und Rolle eintritt und Randsteine bildet.







### **FOLGT JEDEM BODENPROFIL**

In allen Eggen mit Doppelgehäusestruktur hat der 3-Punkt-Anschluss die 2 Punkte, die auf Kippniveaus montiert sind, an der Hebevorrichtung. Dies verhindert einen zu starren Anschluss an den Traktor und dämpft das Maschinengewicht; außerdem können damit alle Unregelmäßigkeiten des Bodens verfolgt werden.

In den klappbaren Eggen kann das System mit Schwimmstellung der Seitenkörper nach oben oder in einigen Fällen auch nach unten arbeiten. Die Betriebsart mit Schwimmstellung kann je nach Modell und Version mit einem mechanischen System oder einer hydraulischen Steuerung aktiviert werden. Mit dieser Funktion ist es möglich, mit den breiteren Maschinen unregelmäßige Bodenprofile zu verfolgen und dabei bei der Verarbeitungstiefe die höchste Gleichförmigkeit zu garantieren.



# KREISELEGGEN LEICHTE SERIE

## KLEINE MASSE, GROSSE SUBSTANZ!



Die Kreiseleggen **"PONY"** und **"DELFINO"** sind Maschinen, die sich durch sehr hohe Kompaktheit und die einfache Konstruktion auszeichnen: ideal für den Gartenbau, den Gemüseanbau und die kleinen landwirtschaftlichen Betriebe. **PONY** ist mit einer röhrenförmigen Getriebewanne in einem einzigen Stück gebaut, was Stärke und Unverformbarkeit ohnegleichen in einer so leichten Struktur garantiert; die Messer bestehen aus einem einzigen Teil, das für die ganz einfache Instandhaltung von nur einer Mutter gehalten wird. **DELFINO** ist dagegen in den zwei Versionen Basis (DL) und Super (DLS) erhältlich und bietet eine Auswahl an Arbeitsbreiten von 1,30 bis 3,00 m. Sie fasst in sich eine Reihe typischer Ausstattungen der Maschinen aus der höheren Klasse zusammen: ein stabiles Gerüst des 3-Punkte-Anschlusses, die gedämpften seitlichen Schutzeinrichtungen und das praktische Tiefenregelungssystem mit Bolzen. Für die professionelleren Benutzer sind optionale Ausrüstungen wie die Spurlockerer und die Krümelschiene erhältlich.

Kombination von **DELFINO** mit Breitsämaschine **"COMPAGNA"**: die ideale Lösung für die Begrünung des Weinbergs!

Die Netzwalze ist die ideale Lösung für alle, die die Egge **PONY** und **DELFINO** für Arbeiten im professionellen Gartenbau benutzen: das besondere Profil auf dem gewalzten Boden hält auch das kleinste Saatgut perfekt zurück.



# PONY



# DELFINO DL



- \* Anschluss I. Kat. für Version 1300/1500
- \*\*Anschluss II. Kat. für alle anderen Versionen

# DELFINO SUPER DLS



## EIGENSCHAFTEN DER SERIE

Modell		PONY	DELFINO	DELFINO SUPER
Arbeitsbreite	cm	90-110-125-145-160-180-200	130-150-180-200	230-250-300
Gewicht	Kg	230-250-278-292-314-344-355*	441-516-574-640*	758-818-939*
Kategorie		I	I I II II	II
Traktorleistung	PS	14-50	30-100	65-130
Gelenkwelle mit Bolzensicherheit		●	●	●
Gelenkwelle mit Kupplung		○	○	○
Gelenkwelle mit Nockenkupplung		—	—	—
Drehzahl Antriebseinheit		540 rpm	540 rpm	540 rpm
Anzahl Klingen		10-12-14-16-18-20-22	10-12-14-16	18-20-24
1-Gang-Getriebe		●	●	●
Gangschaltung		○	○	○
Maximale Arbeitstiefe	cm	16	28	28
Krümelschiene		○	○ nicht 130	○
Regelung der Walze mit Bolzen		—	●	●
Mechanische Walzenregelung		●	○	○
Hydraulische Walzenregelung		—	○	○
Steinschutzkeile		—	○	○

● serienmäßig ○ auf Anfrage — nicht erhältlich \* mit Stabwalze

# KREISELEGGEN MIT DOPPELGEHÄUSE

## STABIL UND VIELSEITIG

BIS ZU 150 PS



“**DAINO**” und “**DRAGO**” sind unermüdliche und zuverlässige Partner für die Vorbereitung jedes bearbeiteten Bodens. Die Struktur ist durch die Verwendung des Baukonzepts des Antriebskörpers "mit Doppelgehäuse" besonders stabil und leicht.

Das Modell **DAINO** hat ein 1-Gang-Getriebe (352 U/Min.) und die Möglichkeit, auf der Rückseite einen Anschluss für eine hydraulische Sämaschine zu installieren, um es in ein echtes Kombigerät zu verwandeln. **DRAGO** ist dagegen eine noch vielseitigere Lösung: durch den “Multispeed” Kasten kann sie mit 540 oder 1000 U/Min. betrieben werden. Auf diesem Modell kann die kombinierte Sämaschine **DAMA** (mechanisch) oder **ALIANTE** (pneumatisch) installiert werden. In der Version “**DRAGO RAPIDO**” macht es das Schnelltrennsystem der Messer immer zur Verwendung in der Saison bereit.

Schutz zwischen den Rotoren "PLUS": der Steinschutzkeil aus Gesenkestahl ist mit nur einer Schraube am äußeren Verstärkungsrahmen befestigt und kann schnell entfernt werden, um in den einfacheren Arbeitsbedingungen einen höheren Bodendurchfluss zu erlauben. Standardausstattung auf Modell **DRAGO RAPIDO DCR**.

Detail des "Multispeed" Kastens: erlaubt es, sowohl mit 540 als auch mit 1000 Umdrehungen zu arbeiten, es sind 5 verschiedene Getriebedrehmomente für eine sehr ausgedehnte Auswahl an Betriebsdrehzahlen erhältlich.



# DAINO DS



# DRAGO DC



# DRAGO DC RAPIDO



## EIGENSCHAFTEN DER SERIE

Modell		DAINO	DRAGO	DRAGO RAPIDO
Arbeitsbreite	cm	250-300	250-300	250-300
Gewicht	Kg	942-1061*	1058-1178*	1138-1278*
Kategorie		II	II	II
Traktorleistung	PS	80-130	80-150	80-150
Gelenkwelle mit Bolzensicherheit		●	—	—
Gelenkwelle mit Kupplung		○	●	●
Gelenkwelle mit Nockenkupplung		—	○	○
Drehzahl Antriebseinheit		540 rpm	540-1000 rpm	540-1000 rpm
Anzahl Klingen		18-20-24	20-24	20-24
1-Gang-Getriebe		●	—	—
Gangschaltung		—	●	●
Maximale Arbeitstiefe	cm	28	28	28
Nivellierstange		○	●	●
Regelung der Walze mit Bolzen		●	●	●
Mechanische Walzenregelung		○	○	○
Hydraulische Walzenregelung		○	○	○
Steinschutzkeile		○	○	●

● serienmäßig ○ auf Anfrage — nicht erhältlich \* mit Stabwalze

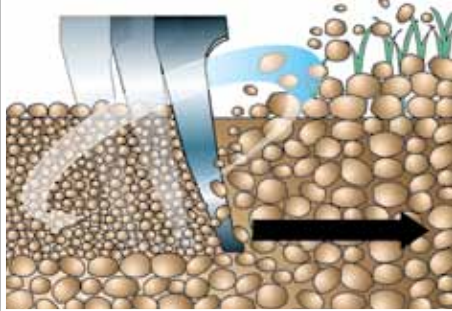
# KREISELEGGEN HEAVY DUTY

## KRAFT OHNE ENDE!

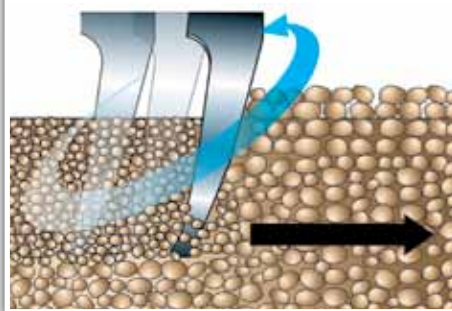
BIS ZU 250 PS



Messer ON GRIP in Angriffsposition



Messer ON GRIP in Ruheposition



“DOMINATOR” und “ORSO” sind die Topprodukte der Kreiseleggen mit festem Rahmen. Die besonders stabile Struktur und die überdimensionierten mechanischen Komponenten erlauben es, problemlos auch die schwierigsten Arbeiten wie den direkten Anbau des Saatbeets ohne vorherige Eingriffe in Angriff zu nehmen. Besonders geeignet für die kombinierten Einsätze mit den Sämaschinen geben die Maschinen in der Einschränkung der Unternehmenskosten ihr Bestes; sie haben eine stündliche Leistungsfähigkeit über dem Durchschnitt, besonders, wenn sie mit leistungsfähigen Traktoren kombiniert sind. Das schnelle Messerwechselsystem RAPIDO kann auch eingesetzt werden, um die Drehrichtung der Spezialmesser “ON GRIP” zu variieren, die für Verarbeitungen auf festem Boden mit starker Präsenz an Rückständen geeignet sind.

**ORSO** mit den speziellen ausrichtbaren Rollenlager "BEARING" verbinden in ihrer besonderen Konstruktionsweise die Vorteile einer maximalen Festigkeit (+30 % im Vergleich zu Kegelrollenlagern) und einen einfachen Gebrauch. Für deren Montage ist ein kompliziertes Vorspannen nicht erforderlich. Ihre Fähigkeit zur Selbstausrichtung garantiert maximale Festigkeit bei jeder Arbeitsbedingung.

# DOMINATOR DM



# DOMINATOR DM RAPIDO



# ORSO RAPIDO



## EIGENSCHAFTEN DER SERIE

Modell		DOMINATOR	DOMINATOR RAPIDO	ORSO RAPIDO
Arbeitsbreite	cm	300-350-400	300-350-400	300-350-400-450
Gewicht	Kg	1234-1371-1500*	1324-1469-1605*	1485-1630-1765-1945*
Kategorie		II	II	II
Traktorleistung	PS	120-180	120-200	120-250
Gelenkwelle mit Bolzensicherheit		—	—	—
Gelenkwelle mit Kupplung		●	●	—
Gelenkwelle mit Nockenkupplung		○	○	●
Drehzahl Antriebseinheit		540-1000 rpm	540-1000 rpm	540-1000 rpm
Anzahl Klingen		24-28-32	24-28-32	24-28-32-36
Gangschaltung		●	●	●
Maximale Arbeitstiefe	cm	28	28	28
Krümelschiene		●	●	●
Regelung der Walze mit Bolzen		●	●	●
Mechanische Walzenregelung		○	○	○
Hydraulische Walzenregelung		○	○	○
Steinschutzkeile		○	●	●

● serienmäßig    ○ auf Anfrage    — nicht erhältlich    \* mit Stabwalze

# EGGEN FÜR GARTENBAUANWENDUNGEN

## SPEZIALISIERT AUF VOLLKOMMENHEIT



Auch wenn sie sehr unterschiedlich sind, sind die Modelle “**TARZAN**” und “**EROE**” beide ausdrücklich den spezifischen Anforderungen der Gartenbauwelt gewidmet.

**EROE** zeichnet sich durch den sehr kleinen Achsabstand zwischen den Rotoren aus: 225 mm, d.h. 14 Rotoren für eine 3 Meter lange Maschine. Diese Besonderheit erlaubt eine höhere Zerkleinerung des Saatbeeets im Vergleich zu den Standardmaschinen: die kleinen Gartenbausamen finden daher eine Beschaffenheit, die mit ihrer Entwicklung kompatibel ist.

**TARZAN** dagegen revolutioniert vollständig das Konzept der Beetformer, da sie eine Egge anstelle einer Umkehrfräse kombiniert. Diese technische Wahl schützt vor der Bildung von Bearbeitungssohlen oder Oberflächenkrusten auf den gefährdeteren Böden und schafft so die optimalen Voraussetzungen für eine schnelle Entwicklung der Kultur.



Die Gruppe Maschio Gaspardo hat auch eine große Tradition in der Produktion pneumatischer Sämaschinen für den Gartenbau zu bieten: die Modelle “**ORIENTA**” und “**OLIMPIA**” sind die ideale Ergänzung für den Landwirt, der **TARZAN** oder **EROE** wählt. Beide Eggen können an eine Sämaschine angeschlossen werden, um kombinierte Operationen durchzuführen: die Gehäuse der Untersetzungsgetriebe sind überdimensioniert, um sich großen Traktoren mit beachtlichem Hubvermögen anzupassen.





# TARZAN



# EROE PLUS



## EIGENSCHAFTEN DER SERIE

Modell		TARZAN	EROE
Arbeitsbreite	cm	180-200	300
Gewicht	Kg	1058-1178	1320
Kategorie		II	II
Traktorleistung	PS	70-180	80-150
Gelenkwelle mit Bolzensicherheit		—	—
Gelenkwelle mit Kupplung		●	●
Gelenkwelle mit Nockenkupplung		—	○
Drehzahl Antriebseinheit		540-1000 rpm	540-1000 rpm
Anzahl Klingen		14-16	20-24
1-Gang-Getriebe		—	—
Gangschaltung		●	●
Maximale Arbeitstiefe	cm	28	28
Nivellierstange		—	●
Regelung der Walze mit Bolzen		—	●
Mechanische Walzenregelung		—	—
Hydraulische Walzenregelung		—	—
Steinschutzkeile		●	●

● serienmäßig ○ auf Anfrage — nicht erhältlich \* mit Stabwalze

# KLAPPBARE KREISELEGGEN

## LEICHT AUF DEM TRAKTOR, STARK AUF DEM FELD!

BIS ZU 200 PS



Die Modelle **"CORVO"** und **"FALCO"** bieten eine große Betriebsleistung, Beweglichkeit auf dem Feld und durch den nur 2,20 m großen kompakten Straßenverschluss einen leichten Transport. **CORVO** zeichnet sich im Sortiment der klappbaren Produkte durch seine extrem leichte Ausführung aus: es ist in Versionen von 3 bis 4 Meter erhältlich und kann mit Traktoren ab 90 PS kombiniert werden. Der geringe Raum zwischen den Seitenkörpern (nur 270 mm zwischen den Rotoren), die serienmäßige Krümelschiene und der geringe Druck des kombinierten Traktors und Egge auf den Boden machen die ideale Wahl für Bearbeitungen im Reisfeld daraus.

**FALCO** bietet dagegen einen robustere Lösung mit Antriebskörpern mit Doppelgehäuse, Arbeitsbreiten bis zu 5 Metern und zentraler Kardanwelle mit Nockenbegrenzer. Die Transportsicherheit von Falco wird hydraulisch beim Schließen der Maschine für Straßentransfers in voller Sicherheit aktiviert.



Detail des Verschlusssystem mit automatischer Transportsicherung (Modell **FALCO**).

Detail des mechanischen Entriegelungssystems der Schwimmstellung auf Egge **FALCO** (nicht erhältlich für **CORVO**)



# CORVO



# FALCO



## EIGENSCHAFTEN DER SERIE

Modell		CORVO	FALCO
Arbeitsbreite	cm	300-360-400	360-400-460-500
Gewicht	Kg	1530-1670-1790*	1870-1990-2130-2250*
Kategorie		II	II
Traktorleistung	PS	90-140	110-200
Gelenkwelle mit Bolzensicherheit		●	—
Gelenkwelle mit Kupplung		○	—
Gelenkwelle mit Nockenkupplung		—	●
Drehzahl Antriebseinheit		1000 rpm	1000 rpm
Anzahl Klingen		24-28-32	28-32-36-40
Seitliche Gangschaltungen		—	—
Maximale Arbeitstiefe	cm	28	28
Krümelschiene		●	●
Regelung der Walze mit Bolzen		●	●
Mechanische Walzenregelung		—	—
Hydraulische Walzenregelung		—	○
Steinschutzkeile		○	○

● serienmäßig ○ auf Anfrage — nicht erhältlich \* mit Stabwalze

# KLAPPBARE KREISELEGGEN

## DOMINIEREN DIE GROSSEN STRECKEN

BIS ZU 330 PS



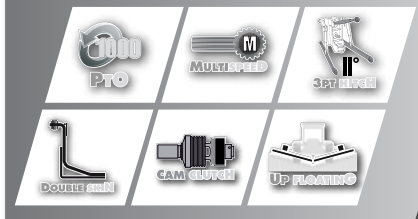
Die Eggen "**GABBIANO**" und "**AQUILA**" sind den großen Unternehmen oder den Lohnunternehmern gewidmet, die große Flächen in sehr kurzen Zeiten bearbeiten müssen. Beide Modelle sind mit Gangschaltung und zentraler Kardanwelle mit Nocken ausgestattet und können bis zur beachtlichen Breite von 6 m gelangen. Um die schon große Produktivität dieser Maschinen noch weiter zu erhöhen, sind die Saatkombinationen "**CENTAURO**" mit Saatgutbehälter auf der Vorderseite und Säbalken auf der Egge erhältlich.

**AQUILA** zeichnet sich durch die besonders robuste Mechanik mit Kugellagern, überdimensionierten Säwellen und Getrieben aus, die die Arbeit in jeder beliebigen Bedingung erlauben. **AQUILA RAPIDO** beinhaltet im Vergleich zur klassischen Version mit angeschraubten Messern in ihrer reichen serienmäßigen Ausstattung die Steinschutzkeile "PLUS" und das System der hydraulischen Regelung der hinteren Walze.

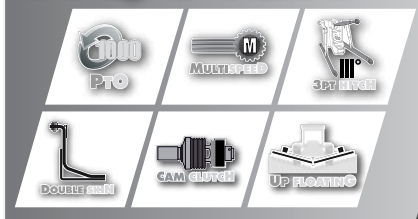
Die mechanische Entriegelung der Schwimmstellung ist auf **GABBIANO** und **Aquila** serienmäßig und erlaubt es den Enden der Seitenkörper, sich anzuheben. Für **AQUILA** und für **AQUILA RAPIDO** ist auf Anfrage ein Hydraulikset erhältlich, um die Körper in beide Richtungen schwingen zu lassen: damit ist es möglich, den unregelmäßigen Profilen optimal zu folgen.



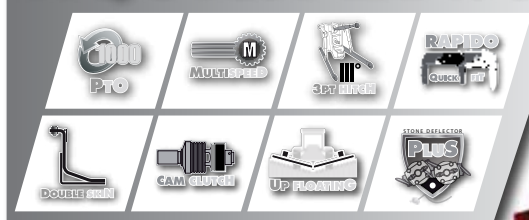
# GABBIANO



# AQUILA



# AQUILA RAPIDO



## EIGENSCHAFTEN DER SERIE

Modell		GABBIANO	AQUILA	AQUILA RAPIDO
Arbeitsbreite	cm	400-460-500-600	400-460-500-600	400-460-500-600
Gewicht	Kg	2090-2230-2350-2610*	2200-2350-2690-3030*	2420-2780-2950-3290*
Kategorie		II	III	III
Traktorleistung	PS	120-280	140-300	140-330
Gelenkwelle mit Nockenkupplung		●	●	●
Drehzahl Antriebseinheit		1000 rpm	1000 rpm	1000 rpm
Anzahl Klingen		32-36-40-48	32-36-40-48	32-36-40-48
Seitliche Gangschaltungen		●	●	●
Maximale Arbeitstiefe	cm	28	28	28
Krümelschiene		●	●	●
Hydraulische Regelung Krümelschiene		—	○	○
Regelung der Walze mit Bolzen		●	●	—
Hydraulische Walzenregelung		○	○	●
Steinschutzkeile		○	○	●

● serienmäßig ○ auf Anfrage — nicht erhältlich \* mit Stabwalze

# KLAPPBARE KREISELEGGEN

## DIE RIESEN KOMMEN INS SPIEL!

BIS ZU 450 PS



Die Eggen **"TORO"** und **"JUMBO"** sind durch ihre Leistungen Spitzenprodukte der Serie. Sie sind unaufhaltbar und produktiv und daher besonders für die Kombination mit Traktoren mit höherer Leistung geeignet. Die zwei Maschinen teilen die sehr robuste Mechanik, die auf den serienmäßigen ausrichtbaren Rollenlagern **"BEARING"**, den seitlichen Kardanwellen mit Nockenbegrenzer und dem Schnelltrennsystem der Messer basiert. Die seitlichen Gangschaltungen sind luftgekühlt, um problemlos die längeren Arbeitsschichten auch an heißen Tagen zu bewältigen.



**"TORO"** kann von dem kompakten und vielseitigen Maß von 4,60 m bis zu 7 m Höchstbreite reichen. Alle Toro Modelle können mit Traktoren mit bis zu 380 PS Leistung kombiniert werden. **"JUMBO"** ist das Flaggschiff der Maschio Eggen: die Spitzenversion erreicht 8 Meter Rekordbreite. Die serienmäßige Ausstattung beinhaltet: die hydraulische Schwimmstellung der Seitenkörper in beide Richtungen und die Messer mit Hartmetallbeschichtung.



# TORO



# JUMBO



## EIGENSCHAFTEN DER SERIE

Modell		TORO	JUMBO
Arbeitsbreite	cm	460-500-600-700	600-700-800
Gewicht	Kg	3080-3270-3650-4150*	4050-4450-4950*
Kategorie		III	III-IV
Traktorleistung	PS	150-380	250-450
Seitliche Gelenkwellen mit Nockensicherung, direkter zentraler Verbinder		●	●
Drehzahl Antriebseinheit		1000 rpm	1000 rpm
Anzahl Klingen		36-40-48-56	48-56-64
Seitliche Gangschaltungen		●	●
Maximale Arbeitstiefe	cm	28	28
Krümelschiene		●	●
Krümelschiene mit hydraulischer Regelung		○	○
Hydraulische Walzenregelung		●	●
Steinschutzkeile		●	●

● serienmäßig ○ auf Anfrage — nicht erhältlich \* mit Zahnpackerwalze

# BAUREIHE EGGEN

## DIE RICHTIGE WALZE FÜR JEDEN ANSPRUCH

Die hintere Walze hat die doppelte Aufgabe, die Arbeitstiefe festzulegen und das Saatbett nach der Bearbeitung durch die Egge wieder zu festigen: dies garantiert einen optimalen Kontakt des Saatguts mit der Feuchtigkeit des Bodens und somit ein schnelles und gleichmäßiges Aufkeimen.



### REGELUNGEN FÜR ALLE

Die Tiefenregelung wird im Allgemeinen einem System mit mobilen Bolzen auf der Walzenseite anvertraut, in den klappbaren Maschinen mit größeren Abmessungen (**AQUILA RAPIDO**, **TORO**, **JUMBO**) erfolgt sie dagegen durch hydraulische Winden. Die hydraulische Regelung der Walze ist jedoch für alle Modelle (ausgenommen **PONY**, **EROE**, **TARZAN** und **CORVO**) als Zubehör erhältlich. Für die festen und klappbaren Eggen für die kombinierte Aussaat (COMBI Versionen) ist ein spezifisches Regelungssystem auf Auslegern vorgesehen, das nur in der mechanischen Version erhältlich ist.



Regelung mit Bolzen (Standard)



Regelung mit Bolzen Vers. COMBI



Mechanische Regelung (OPT)



Hydraulische Regelung (OPT)



Hydraulische Regelung klappbare Modelle



## GABBIA

∅ 370 mm - 6 42,8 mm große Rohre  
 ∅ 450 mm - 8 42,8 mm große Rohre



## ZAHNPACKERWALZE

∅ 450 mm - zentrales 324 mm großes Rohr  
 ∅ 500 mm - zentrales 356 mm großes Rohr  
 ∅ 600 mm - zentrales 457 mm großes Rohr



## ZINKEN

∅ 500 mm – zentrales 127 mm großes Rohr  
 oder 26-mm-Zahn



## REISFELD

∅ 500 mm – zentrales 219 mm großes Rohr  
 oder 26-mm-Zahn



## SPIROPACKERWALZE

∅ 500 mm – zentrales 127 mm großes Rohr  
 ∅ Rohr 42,8 mm



## GUMMIRADWALZE

∅ 500 mm – Abstand zwischen den Ringen 125 mm  
 ∅ 600 mm – Abstand zwischen den Ringen 125 mm



## KOMBIZAHNPACKERWALZE

Versionen für kombinierte Maschinen ∅ 500  
 mm Ringabstand 125 oder 150 mm



# BAUREIHE EGGEN

## DIE PRODUKTIVITÄT STEIGT MIT DER KOMBINIERTEN AUSSAAT

Die kombinierte Aussaat ermöglicht es, die Unternehmenskosten beachtlich zu senken, da die Anzahl der Durchgänge auf dem Feld, die Notwendigkeit von Arbeitskräften, der Verbrauch von Dieselkraftstoff und die Abnutzung der Maschinen gesenkt wird. Der Boden und die Qualität der Aussaat ziehen daraus außerdem durch die Senkung der Verdichtung und durch den rechtzeitigen Eingriff einen klaren Vorteil.



Aus all diesen optimalen Gründen kann der Großteil der Maschio Eggen mit Kombisämaschinen gekoppelt werden: eine große Auswahl an Modellen und Maßen mit mechanischem oder pneumatischem Aussaatverteilungssystem.



Detail des Verbindungssystems an die Walze auf den Modellen DAMA und ALITALIA. Das Gewicht der Sämaschine lastet vollständig auf der Walze und nicht auf der Egge: der größte Vorteil dieser Konfiguration besteht darin, der Egge die Freiheit zu lassen, nach oben zu schwingen und dabei die Beanspruchungen von sehr kompakten oder losen Böden mit Steinen zu senken.

Detail der Pleuelstangen für den Hub "Speed Lift": mit diesem System kann die Kombiversion einfacher angehoben und das ganze Gewicht in die Nähe des Traktorschwerpunkts gebracht werden.

## COMPAGNA



Die kombinierte Breitsämaschine mit mechanischer Samenverteilung. Sie ist leicht und preisgünstig und daher ideal für die Begrünung im Weinberg oder für die Aussaat von Futterpflanzen.  
**Maße:** von 1.30 bis 3.00 m  
**Modelle:** alle festen Eggen

## ASI-ANSCHLUSS



Um jede beliebige Egge an herkömmliche Getreide- oder Präzisionssämaschinen anzuschließen.  
**Modelle:** (Daino-Drago-Dominator-Eroe-Tarzan-Orso-Aquila-Toro)

## DAMA



Die kombinierte Reihensämaschine mit mechanischem Verteilungssystem. Einfach und leicht, auch mit elektrischem Antrieb erhältlich.  
**Maße:** 2,50 – 3,00 – 3,50 – 4,00 m  
**Modelle:** (Drago-Eroe-Dominator-Orso)

## ALIANTE



Die Kombisämaschine mit pneumatischer Verteilung, für eine optimale Gewichtsverteilung auf der Egge montiert. Mechanischer Saatgutdosierer.  
**Maße:** 3,00 – 3,50 – 4,00 m  
**Modelle:** (Drago-Eroe-Dominator-Orso)

## ALITALIA



Die kombinierte Sämaschine mit pneumatischer Verteilung, auf der hinteren Walze montiert. Serienmäßiger Elektroantrieb mit Aussaatmonitor.  
**Maße:** 3,00 – 3,50 – 4,00 m  
**Modelle:** (Drago-Eroe-Dominator-Orso)

## CENTAURO



Die Aussaatkombination für die klappbaren Eggen. 1260- oder 1600-Liter-Saatgutbehälter auf der Vorderseite, elektronische Saatgutdosierung, 1 oder 2 Verteilerköpfe.  
**Maße:** 4,00 – 4,60 – 5,00 – 6,00 m  
**Modelle:** (Falco-Gabbiano-Aquila-Toro-Jumbo)

## CONTESSA



Die Kombination von gezogener Aussaat mit großem 2550-Liter-Saatgutbehälter und Säbalken (doppelte Scheibe und Hinterrad).  
**Maße:** 4,60 – 5,00 – 6,00 m  
**Modelle:** (Aquila-Toro)

## CONTE



Die Kombination der gezogenen Aussaat mit großem Trichter für den Dünger (2550 Liter) mit der Mais-Präzisionssämaschine für 6 oder 8 Reihen (erhältlich auch mit 12 45-cm-Reihen).  
**Maße:** 4,60 – 6,00 m  
**Modelle:** (Aquila-Toro)

# BAUREIHE EGGEN

## ALLE OPTIONALS, DAMIT SIE IHRE NEUE MASCHIO EGGE INDIVIDUELL GESTALTEN KÖNNEN!

### SPURLOCKERER BOLZEN

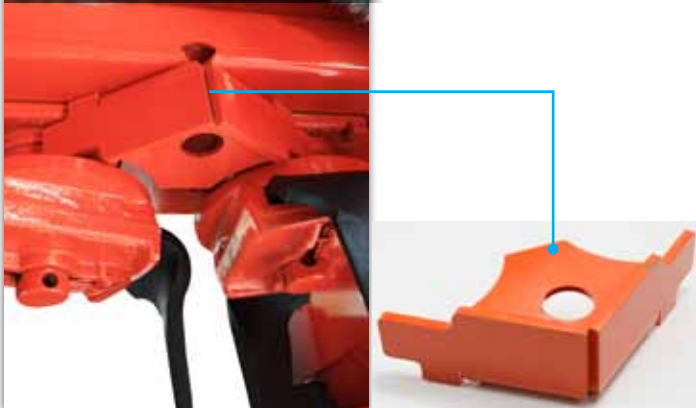


Die Spitzen arbeiten auf der Höhe der Traktorspuren und verringern die Bodenverdichtung in diesem Bereich. Dies erlaubt eine gleichmäßigere Bearbeitung des Saatbetts (erhältlich für alle Modelle mit Ausnahme von Pony und Tarzan).

### SPURLOCKERER FEDER



### STEINSCHUTZKEILE



Der Keil verhindert den Eintritt von Steinen oder Schutt in den Messerhalterraum. Er ist eine serienmäßige Ausstattung für alle Maschinen mit Schnelltrennung.

### KRÜMELSCHIENE



Als optionales Zubehör auf den Eggen Pony, Delfino, Delfino Super und Daino verbessert es die Zerkleinerungsqualität des Bodens beachtlich und hält die größeren Klumpen unter den Rotoren.

### KARDANWELLE MIT KUPPLUNG



Optionales Zubehör für die kleineren Maschinen (Pony, Delfino, Delfino Super, Daino). Das System vermeidet die Störungen durch das Auswechseln des Scherbolzens.

### KARDANWELLE MIT NOCKENBEGRENZER



Erhöht die Beständigkeit der Kardanwelle im Vergleich zum Kupplungs-Drehmomentbegrenzer, der für die schwereren Anwendungen angezeigt ist. Optionales Zubehör für Drago, Dominator, Eroo.

## GETRIEBEDREHMOMENTE



Alternativen zu den Ausstattungen im Werk. In den Maschinen mit Gangschaltung (Drago-Dominator-Eroe-Tarzan-Orso-Gabbiano-Aquila-Toro-Jumbo) ermöglichen Sie es, die Rotordrehzahl an die Arbeitsbedingungen anzupassen.

## SATZ VORDERANSCHLUSS



Der Satz für den Vorderanschluss ermöglicht es, die Egge vor dem Traktor anzuschließen (mit dem Satz Kameras und 7"-Display kombinierbar, um die Manöver einfacher zu machen). Erhältlich für Drago, Dominator, Eroe, Orso für Versionen bis zu 3,00 m.

## FURIA



Tiefenlockerer, der speziell für die 3 (4 Anker) oder 4 Meter (6 Anker) Kombimaschinen angezeigt ist. Die Wirkung der Spitze senkt die Verdichtung der tieferen Erdschichten (bis zu 25 cm).

## TRANSPORTWAGEN



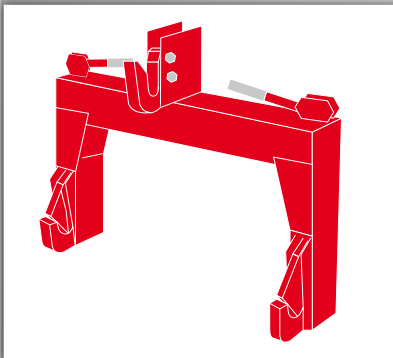
Das System senkt die Beanspruchungen am 3-Punkt-Anschluss während der Transportphase und gibt einen Teil des Maschinengewichts an den Boden ab. Erhältlich auf den klappbaren Modellen Aquila-Toro-Jumbo.

## ASI-ANSCHLUSS



Der Anschluss für die hydraulische Sämaschine ermöglicht auf den festen oder klappbaren Eggen den Anschluss einer Getreide- oder Präzisionssämaschine auf der Maschinenrückseite. Erhältlich für Daino - Drago - Eroe - Dominator - Tarzan - Orso - Aquila (bis 5 m) -Toro (bis 5 m).

## ANSCHLUSS QUICK COUPLER



Verbindungssystem der 3. Kategorie für blitzschnelle Anschlüsse an den Traktor. Erhältlich für Aquila, Toro und Jumbo.

## MESSER MIT HARTMETALLBESCHICHTUNG



Die Beschichtung aus abriebfestem Material (Hartmetall) macht die Messer aus Borstahl gegenüber sandigen Böden um bis zu 3 Mal beständiger. Erhältlich für alle Eggen mit angeschraubten Messern oder mit Schnelltrennsystem, ausgenommen Pony.

## MESSER ON GRIP



Dieses Messer mit umkehrbarem Profil ist nur für die Maschinen mit Schnelltrennung erhältlich (Drago-Dominator-Orso-Aquila-Toro-Jumbo). Die Drehrichtung der Messer umkehren erlaubt es, die Aggressivität der Werkzeuge zu variieren.

# BAUREIHE EGGEN

## KOMPATIBILITÄTSTABELLE EGGEN / WALZEN



	GABBIA			RETE		ZAHNPACK- ERWALZE		SPIRALE	ZINKEN	REIS- FELD	GUMMI- RADWAL- ZE		KOMBI- ZAHNPAK- KERWALZE		GLATT	MIT FLANSCH	HINTER- RÄDER POSTERIORI	
	300	370	450	300	400	450	500	600	500	500	500	500	600	500/125	500/155	350	450	500
PONY	●			●														
DELFINO		●			●	●			●	●	●					●	●	●
DELFINO SUPER			●		●	●	●		●	●	●					●	●	●
•			●			●	●		●	●	●							●
DRAGO			●			●	○	○	●	●	●	●	●	●	●	●	●	●
DRAGO RAPIDO			●			●	●	○	●	●	●	○	○	○	○	●	●	○
DOMINATOR			●				○	○	●	●	●	○	○	○	○	●	●	○
DOMINATOR RAPIDO			●				○	○	●	●	●	○	○	○	○	●	●	●
EROE			●				○	○	●	●	●	●	○	○	○	●	●	○
TARZAN																		●
ORSO			●				○	○	●	●	●	●	○	○	○	○	●	●
CORVO			●		●	●	●	●	●	●	●						●	●
FALCO			●			●	○		●	●	●	○		○	○	●	●	○
GABBIANO			●			●	○		●	●	●	○		○	○	●	●	○
AQUILA			●				○		●	●	●	●		○	○	●	●	○
AQUILA RAPIDO			●				○		●	●	●	○		○	○	●	●	○
TORO RAPIDO			●				○		●	●	●	○		○	○	●	●	○
JUMBO RAPIDO			●			●			●	●	●	●		●	●	●	●	●

● Erhältliche Walzenkombination    ○ Walzenkombination, die die Kombisämaschinen stützt    ● Hinterräder nur auf Modell Tarzan erhältlich

## LEGENDE SYMBOLE



Die ausrichtbaren Speziallager "BEARING" zeichnen sich durch ihre maximale Festigkeit (+ 30 % im Vergleich zu Kegelrollenlagern) und den geringeren Wartungsbedarf aus. Ihre Fähigkeit zur Selbstausrichtung und ihre Robustheit ermöglichen ein problemloses Arbeiten auch bei schwersten Bedingungen.



Die Nockenschaltkupplung bietet höchsten Schutz für den Antrieb: Der interne Nocken-Mechanismus sorgt für Entlastung bei zu hohen, auf den Bewegungsantrieb einwirkenden Lasten. Bei Lasten über 2000 kN kann die interne Nocke sich im Leerlauf auf einem Außenring drehen. So werden jegliche Probleme verhindert, und die Rücksetzung erfolgt automatisch.



Die seitlichen Nockenkartanwellen gehören zur Ausrüstung der hochwertigsten klappbaren Maschinen, dieses System verhindert unabhängig zu starke Lastenwirkungen an beiden seitlichen Körpern: bei Schwierigkeiten eines der beiden Körper kann der andere den regulären Betrieb fortsetzen.



Die Gelenkwelle mit Kupplung schützt den Antrieb vor zu starken Belastungen: Im Vergleich zu Sicherheitssystemen mit Scherbolzen werden Störungen vermieden, die beim Auswechseln des Bolzens entstehen.



Die Getriebegangschaltung ermöglicht es, die Drehzahl Eggen- oder Fräsenrotoren zu variieren: die zwei Zahnräder können umgekehrt oder durch alternative Drehmomente ersetzt werden.



Gelenkwelle mit Scherbolzen-  
Drehmomentbegrenzer

# KOMPATIBILITÄTSTABELLE EGGEN / KOMBISÄMASCHINEN

	COMPAGNA				DAMA				ALIANTE				ALITALIA			CENTAURO				CONTE/CONTESSA		
	1500	2000	2500	3000	2500	3000	3500	4000	3000	3500	4000	4500	3000	3500	4000	4000	4500	5000	6000	4600	5000	6000
<b>PONY</b> 1450 - 1600	●																					
<b>PONY</b> 1800 - 2000		●																				
<b>DELFINO</b> 1300 - 1500	●																					
<b>DELFINO</b> 1800 - 2000		●																				
<b>DELFINO SUPER</b> 2300 - 2500			●																			
<b>DELFINO SUPER</b> 3000				●																		
<b>DRAGO DC - DCR</b> STD			●	●																		
<b>DRAGO DC COMBI</b>					●	●		●				●										
<b>DRAGO DCR COMBI</b>					●	●		●				●										
<b>DOMINATOR</b> DM - DMR STD				●																		
<b>DOMINATOR</b> DM COMBI					●	●	●	●	●	●	●	●	●	●	●							
<b>DOMINATOR</b> DMR COMBI					●	●	●	●	●	●	●	●	●	●	●							
<b>ORSO STD</b>				●																		
<b>ORSO COMBI</b>					●	●	●	●	●	●	●	●	●	●	●							
<b>EROE COMBI</b>					●			●				●										
<b>FALCO COMBI</b>																●	●					
<b>FALCO RAPIDO</b> COMBI																●	●					
<b>GABBIANO COMBI</b>																●	●					
<b>GABBIANO RAPIDO</b> COMBI																●	●					
<b>AQUILA COMBI</b>																●	●	●				
<b>AQUILA RAPIDO</b> COMBI																●	●	●	●	●	●	●
<b>TORO RAPIDO</b> COMBI																●	●	●	●	●	●	●
<b>JUMBO RAPIDO</b> COMBI																	●					

	Drehzahl Zapfwelle 540 U/min		Doppelgehäuse		Schwimmstellung nach oben
	Drehzahl Zapfwelle 1000 U/min		Steinschutzkeile		Schwimmstellung nach unten
	1-Gang-Getriebe		Getriebe mit Gangschaltung		Kategorie des Dreipunkteanschlusses

**MASCHIO****GASPARDO****zusammen gewinnen wir**

**COMPANY WITH QUALITY MANAGEMENT  
SYSTEM CERTIFIED BY DNV  
= ISO 9001:2008 =**

**MASCHIO GASPARDO S.p.A.**

*Headquarters and production plant*  
Via Marcello, 73  
35011 Campodarsego (PD) - Italy  
Tel. +39 049 9289810  
Fax +39 049 9289900  
e-mail: info@maschio.it  
<http://www.maschionet.com>

**COMPANY WITH QUALITY MANAGEMENT  
SYSTEM CERTIFIED BY DNV  
= ISO 9001:2008 =**

**MASCHIO DEUTSCHLAND GMBH**

Äußere Nürnberger Straße 5  
91177 Thalmässing – GERMANY  
Tel. +49 9173 79000 - Fax +49 9173 790079  
e-mail: [dialog@maschio.de](mailto:dialog@maschio.de) - [www.maschio.de](http://www.maschio.de)

DEALER: